


Благодарим Вас за выбор продукции компании «Simon»

## РУКОВОДСТВО ПО ЭКСПЛУАТАЦИИ

Изделие, предназначено для бытового и аналогичного назначения при внутренней установке в жилых, общественных, промышленных помещениях в школах и офисах.

### 1. Технические данные

|                        |  |
|------------------------|--|
| Код продукта           | 27у-х, где у – обозначающий тип изделия (см. рис. 1)<br>где х – не более 2 символов, обозначающие цвет |
| Код цвета:             | 031/32/62 – сл. кость; 030/35/65 – белый   |
| Наименование           | Монтажная коробка  |
| Серия                  | Simon 27   |
| Степень защиты         | IP20   |
| Внешний вид            |                      |
| Габаритные размеры, мм | см. рисунок 1  |
| Работа при температуре | с +5 до +60°C  |

### 2. Указания по технике безопасности

- **!!! НЕ РЕКОМЕНДУЕТСЯ** ЭКСПЛУАТАЦИЯ И МОНТАЖ ПРИ ОБРАЗОВАНИИ ТРЕЩИН, СКОЛОВ И НАЛИЧИЕМ ЗАЗОРА МЕЖДУ СОСТАВЛЯЮЩИМИ ЭЛЕМЕНТАМИ.
- Данное решение может быть применено в местах, где необходимо оперативное подключение к сети, или к системе передачи данных.
- В случаях попадания воды внутрь изделия, обнаружения видимых повреждений или появления специфического запаха при эксплуатации, немедленно отключите от электрической сети и не используйте до проверки специалистом-электриком на предмет работоспособности и безопасности.

### 3. Установка (монтаж)

- 3.1 Установка и подключение изделия в соответствии проекта.
- 3.2 Последовательность сборки: установить и выровнять по горизонтали; «провести» провода, снять изоляцию.

### 4. Условия транспортирования и хранения

- 4.1 Изделия в транспортной таре и без нее могут транспортироваться автомобильным или железнодорожным транспортом крытого исполнения или в контейнерах, а также авиационным транспортом в герметизированных отсеках на любые расстояния с любой скоростью в соответствии с правилами перевозки грузов, действующими на транспорте каждого вида.
- 4.2 Условия транспортирования и хранения изделий должны соответствовать требованиям ГОСТ 23216 при соблюдении условий хранения соответственно 3 и 2 по ГОСТ 15150 (блоки хранятся в упаковке в отапливаемых помещениях при температуре воздуха от 5 до 40°C и относительной влажности воздуха не более 80%).
- 4.3 В помещениях, где хранятся изделия не должно быть агрессивных примесей (паров кислот, щелочей).

## 5. Гарантии изготовителя

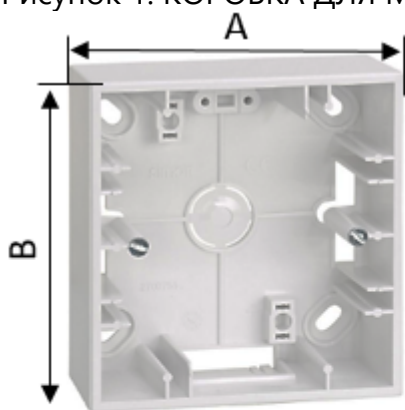
5.1 Изготовитель гарантирует соответствие изделий требованиям настоящих технических условий при соблюдении потребителем условий транспортирования, хранения, монтажа и эксплуатации.

5.2 Гарантийный срок хранения изделий - 2 года со дня изготовления.

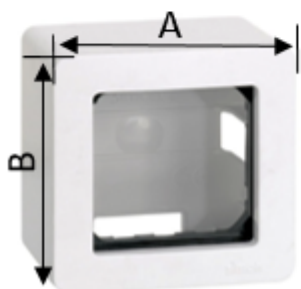
5.3 Гарантийный срок эксплуатации изделий - 18 месяцев с момента ввода в работу, но не более 24 месяцев со дня выпуска.

5.4 Дата изготовления и/или упаковывания указана на индивидуальной упаковке (число/месяц/год и наименование товара).

Рисунок 1. КОРОБКА ДЛЯ МОНТАЖА



| Артикул     | Кол-во постов | Размеры А, мм | Размеры В, мм | Глубина, мм |
|-------------|---------------|---------------|---------------|-------------|
| 2700751-... | 1             | 93            | 86            | 37          |
| 2700752-... | 2             | 164           | 86            | 37          |
| 2700753-... | 3             | 235           | 86            | 37          |
| 27753-...   | 1             | 85            | 85            | 37          |
| 27754-...   | 2             | 156           | 85            | 37          |
| 27755-...   | 3             | 227           | 85            | 37          |



| Артикул   | Кол-во постов | Размеры А, мм | Размеры В, мм | Глубина, мм |
|-----------|---------------|---------------|---------------|-------------|
| 27811-... | 1             | 68            | 68            | 50          |
| 27812-... | 2             | 130           | 68            | 50          |
| 27813-... | 3             | 192           | 68            | 50          |



| Артикул  | Кол-во постов | Размеры А, мм | Размеры В, мм | Глубина, мм |
|----------|---------------|---------------|---------------|-------------|
| 27710-31 |               | 99            | 66            | 42          |
| 27711-31 |               | 122           | 70            | 42          |
| 27714-31 |               | 28,5          | 67            | 42          |

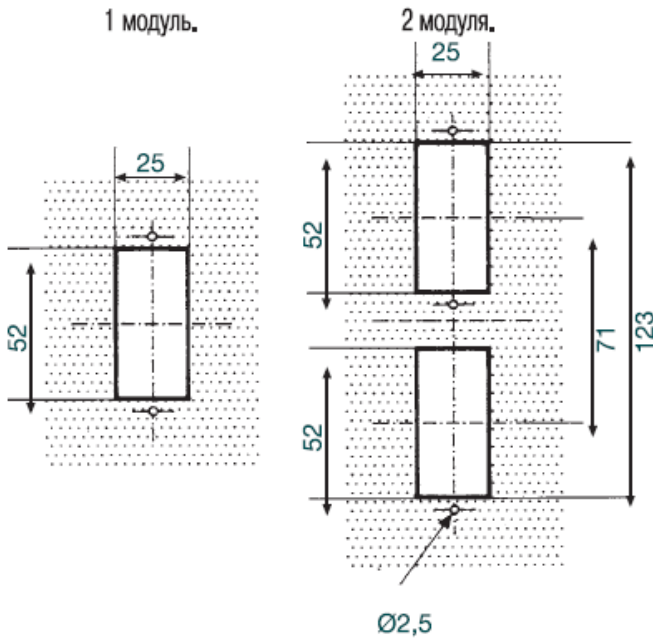


| Артикул  | Кол-во постов | Размеры А, мм | Размеры В, мм | Глубина, мм |
|----------|---------------|---------------|---------------|-------------|
| 27855-61 | 1 ряд         | 236           | 96            | 50,5        |
| 27856-61 | 2 ряда        | 236           | 171           | 50,5        |
| 27857-61 | 3 ряда        | 236           | 266           | 50,5        |

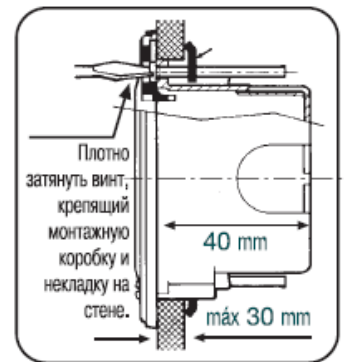
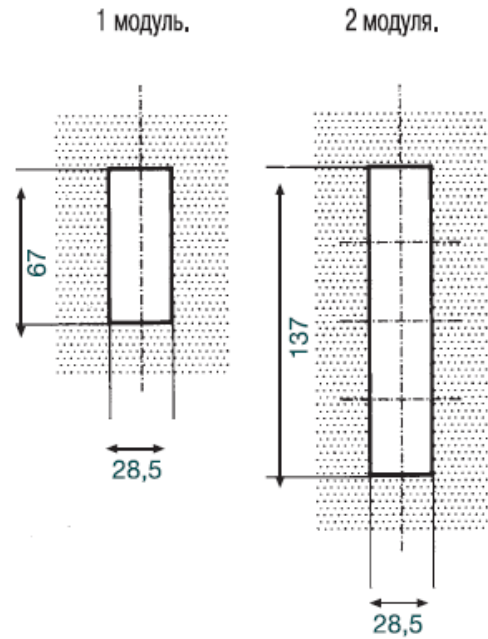
\* внешний вид изделия, может отличаться от иллюстраций, представленных в руководстве

## Размеры прорезов для узких перегородок – Серия Simon 27

Прорезы для скрытой установки без монтажной коробки.



Прорезы под монтажные коробки для скрытой установки.



TU 3464-001-77313241-08

EN 60669-1:1999+A1:2002+A2:2008 + IEC 60884-1 Ed 3.2 + UNE 20315-1-1:2009 + UNE 20315-1-2:2009 + EN 50581:2012

По вопросам качества Вы можете обратиться по адресу: [quality@simonelectric.ru](mailto:quality@simonelectric.ru)

ООО «Симон Электрик» 121357, г. Москва, ул. Вере́йская, дом 29, строение 134, этаж/комн. 2/19

Тел.: +7 (495) 646 84 00 Факс: +7 (495) 646 84 00 #101

[info@simonelectric.ru](mailto:info@simonelectric.ru) [www.simonelectric.ru](http://www.simonelectric.ru)